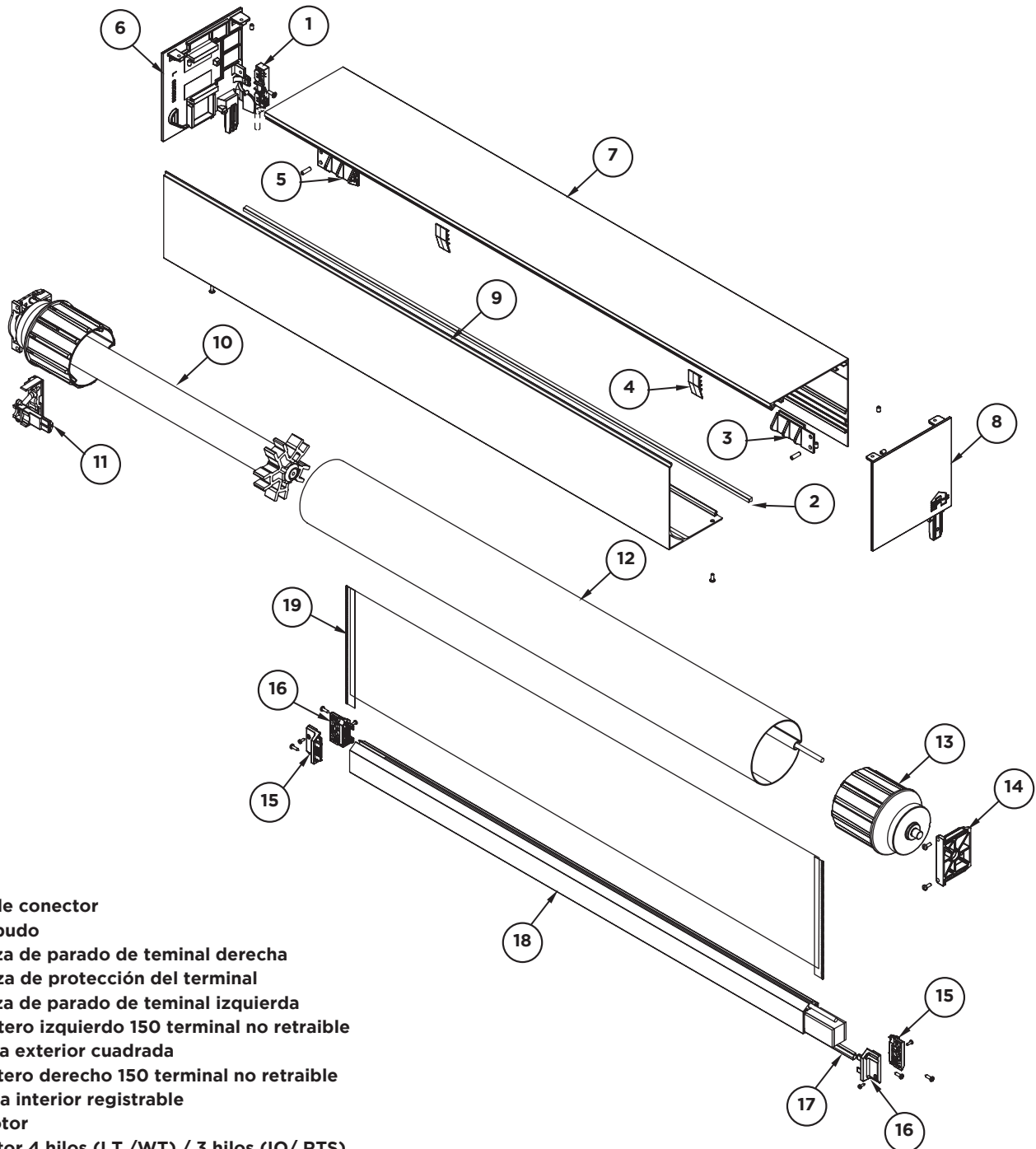


# FIXSCREEN 150

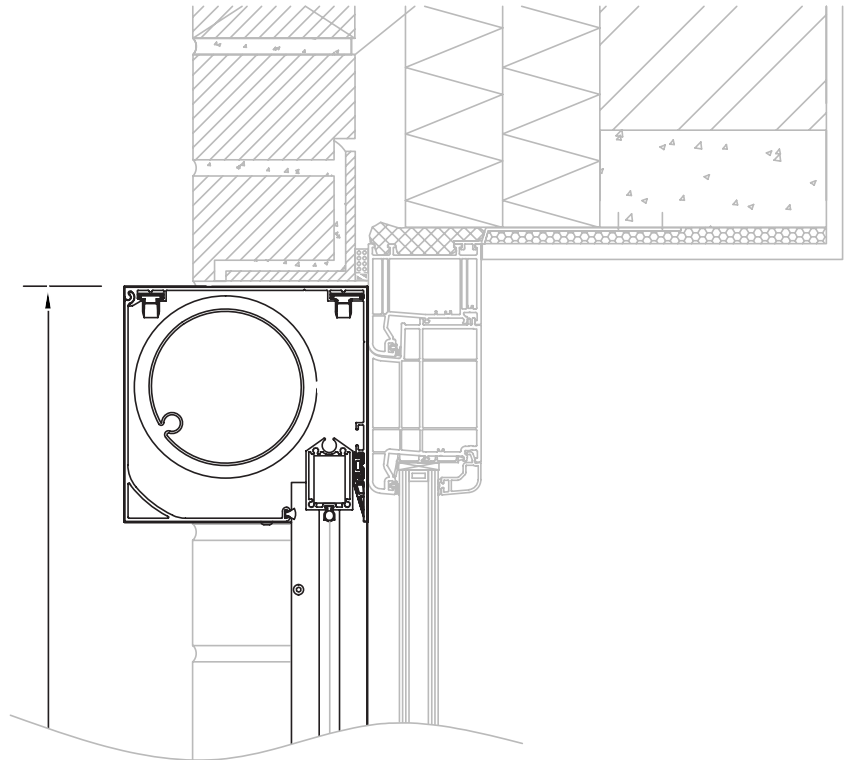
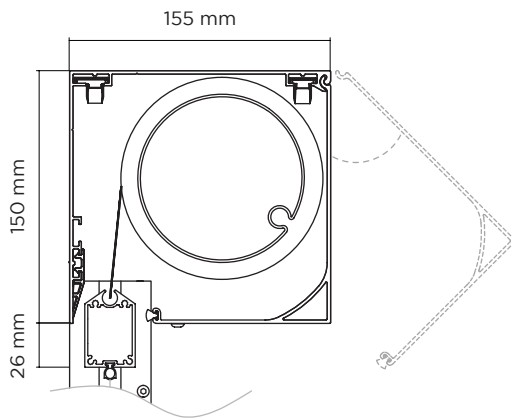
Estor de exterior de altas prestaciones.

Límites dimensionales (alto x ancho): 6 m x 6 m (hasta un máximo de 22 m<sup>2</sup>)

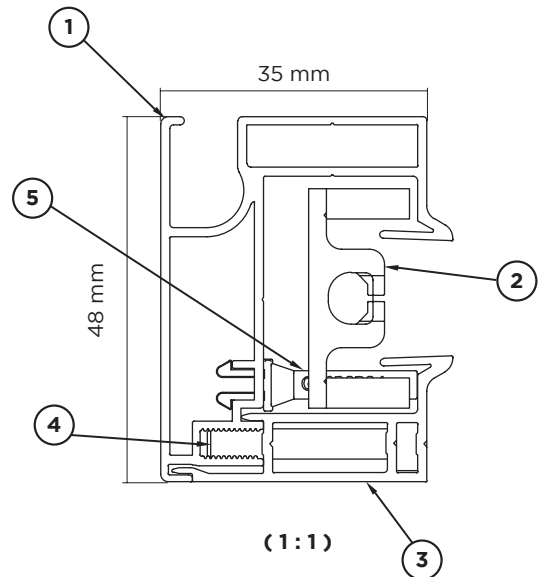
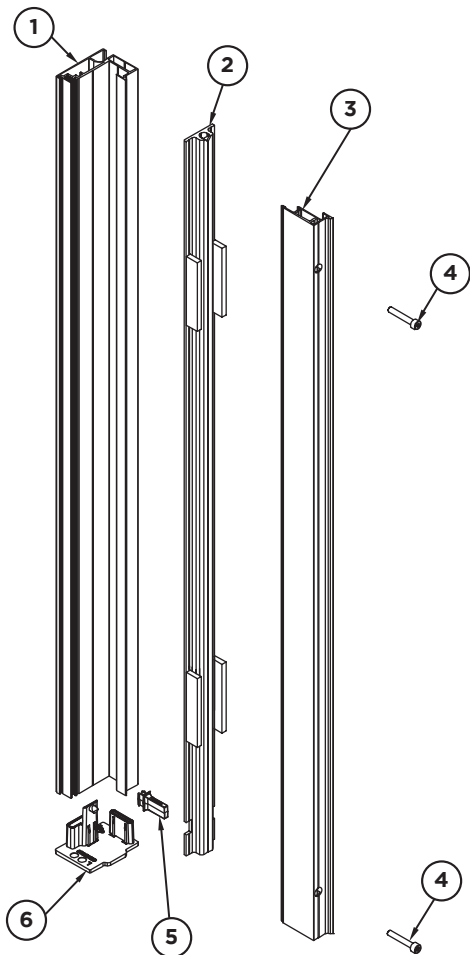


1. Cable conector
2. Felpudo
3. Pieza de parado de teminal derecha
4. Pieza de protección del terminal
5. Pieza de parado de teminal izquierda
6. Testero izquierdo 150 terminal no retraible
7. Tapa exterior cuadrada
8. Testero derecho 150 terminal no retraible
9. Tapa interior registrable
10. Motor
11. Motor 4 hilos (LT /WT) / 3 hilos (IO/ RTS)
12. Tubo de 100 Ø
13. Contera cónica de 100 Ø
14. Soporte de rodamiento
15. Tapón terminal derecha
16. Tapón terminal izquierda
17. Goma terminal
18. Terminal
19. Tejido

■ **DETALLE CAJÓN**



■ **DETALLE GUÍA**



1. Guía pared abierta
2. Guía interior PVC
3. Guía perfil extraíble
4. DIN 912 - M4 x 25 - A2
5. Click
6. Tapa inferior guía derecha / izquierda